

監視用 CMOSセンサー型TVカメラ

スーパーワイドダイナミック & 優れた色再現!
— スミアレスで逆光に強いカラーCMOS TVカメラをOEM/ODM供給 —



PIXIM
DIGITAL PIXEL SYSTEM



五大特徴

ワイドダイナミックレンジ (最大120dB) と色再現の両立

有効画素数約39万画素、1画素毎にサンプリング (マルチサンプリング方式)

低消費電力の実現 (Typ 1.9W)

国内生産による高品質・高信頼性

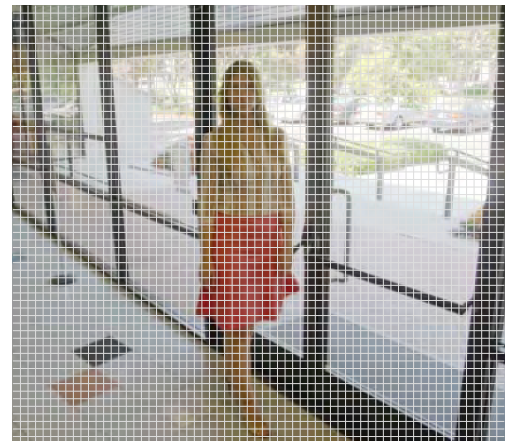
CCDに劣らない高感度の実現 (0.35Lux@50 IRE)



通常のCCDカメラだと、人物に合わせて白飛び、背景に合わせて黒潰れ。



PIXIM搭載のカメラだと、逆光でも人物と背景を同時に最適撮影可能。



1画素ごとのサンプリング方式により、高度の画像信号処理機能を実現し、ワイドダイナミックレンジ映像とナチュラルカラーを可能にします。

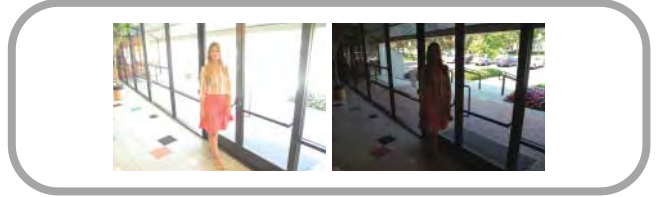
OEM専用

監視用 CMOSセンサー型TVカメラ

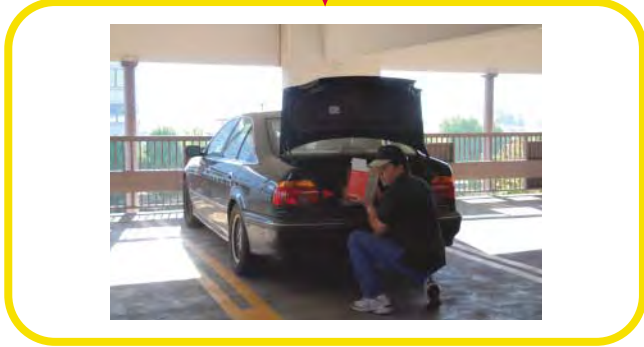
通常のCCDカメラ



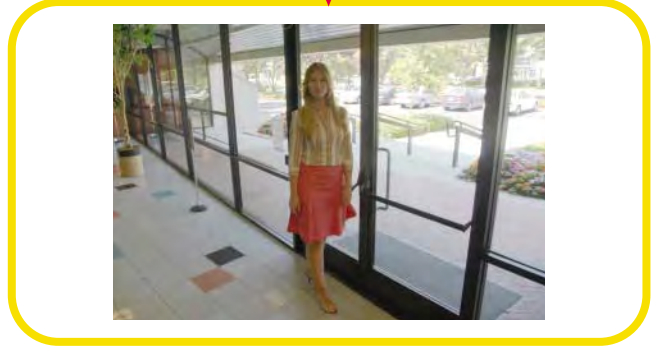
通常のCCDカメラ



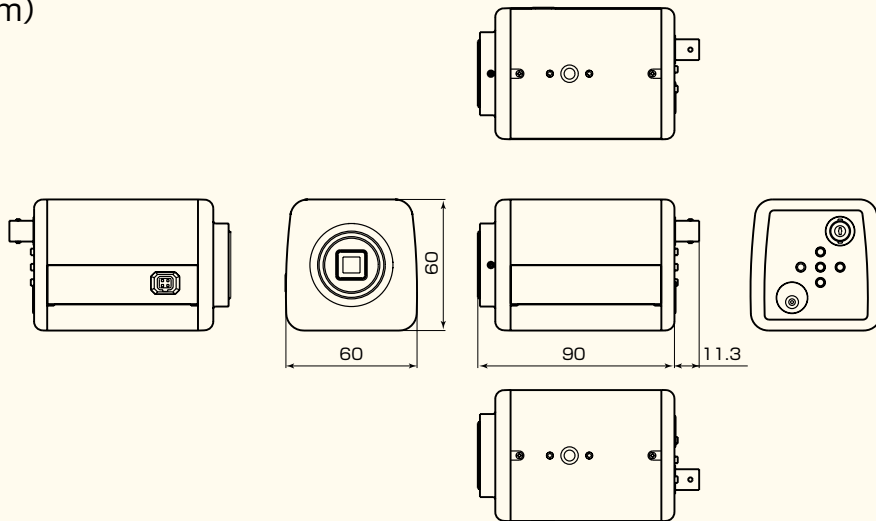
PIXIM搭載カメラ



PIXIM搭載カメラ



■寸法図 (mm)



■仕様

電源	DC12V	最低被写体照度(F1.0、50IRE)	RGB : 0.56Lux CMY : 0.35Lux
消費電力	1.9W (TYP)、2.2W (Max.)	AGC (スローシャッター) 代表値	LOW (18dB) / MEDIUM (26dB) / HIGH (34dB) / MAX (60dB)
電源供給	DCジャック	ホワイトバランス	オート(AWB) / マニュアル / オートトラッキング(ATW)
撮像素子	1/3インチ WDR CMOSイメージセンサ (Pixim製) CMY : D2010S-03 / RGB : D1110S-03	ワイドダイナミックレンジ	102dB (TYP)、120dB (Max.)
有効画素数	39万画素 : 水平720 垂直540	映像出力 BNC端子	コンポジットビデオ信号 1.0Vpp 75Ω 終端
信号処理	Pixim製 DPS方式	OSD	有り (和文、英文)
TV方式	NTSC	動作周囲温度	-10℃ ~ +50℃
同期方式	内部同期	動作周囲湿度	30% ~ 90%
走査周波数	水平 : 15.734 kHz / 垂直 : 59.94Hz	質量	約320g
水平解像度	RGBタイプ : 540TV本 CMYタイプ : 480TV本	外形寸法 (突起物除く)	60 (W) × 60 (H) × 90 (D) mm
垂直解像度	460TV本	レンズマウント	CSマウント
S/N	49dB	付属品	ACアダプタ (DC12V 1.0A) 取扱説明書

株式会社シーデックス

CDEX 営業1部

〒206-0804 東京都稲城市百村1623-1 バストラルハイム稲城ビル
TEL : 042-378-5999 FAX : 042-378-5998 E-Mail : rfid@cdex.co.jp

※製品の仕様、寸法等は予告なく変更する場合があります。

本カタログ記載内容の、無断転載を禁じます。

このカタログは、再生紙を使用しています。