

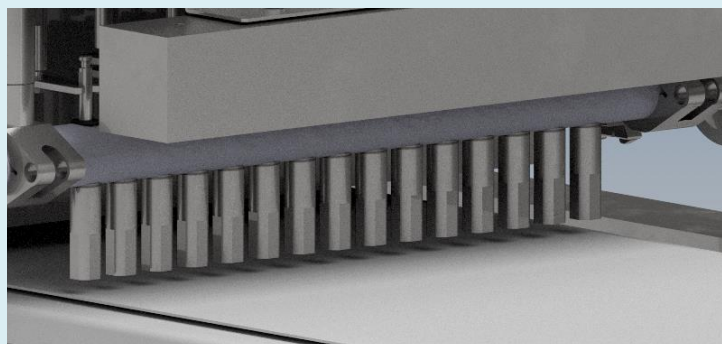
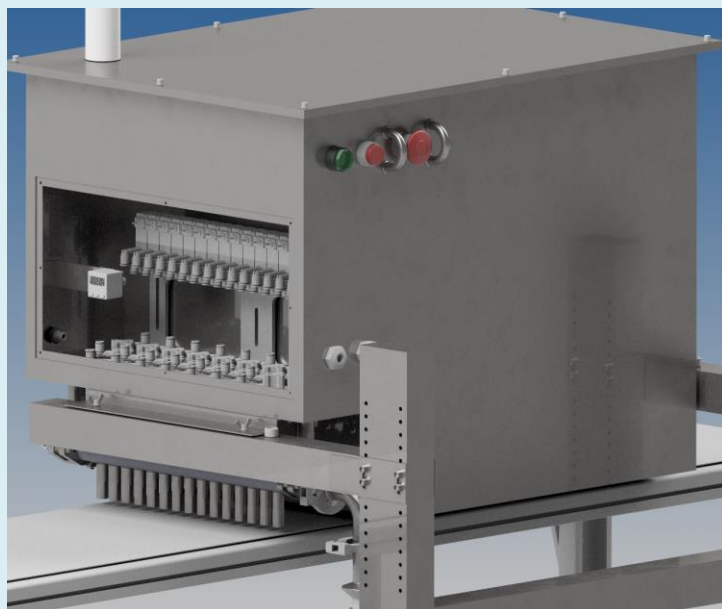
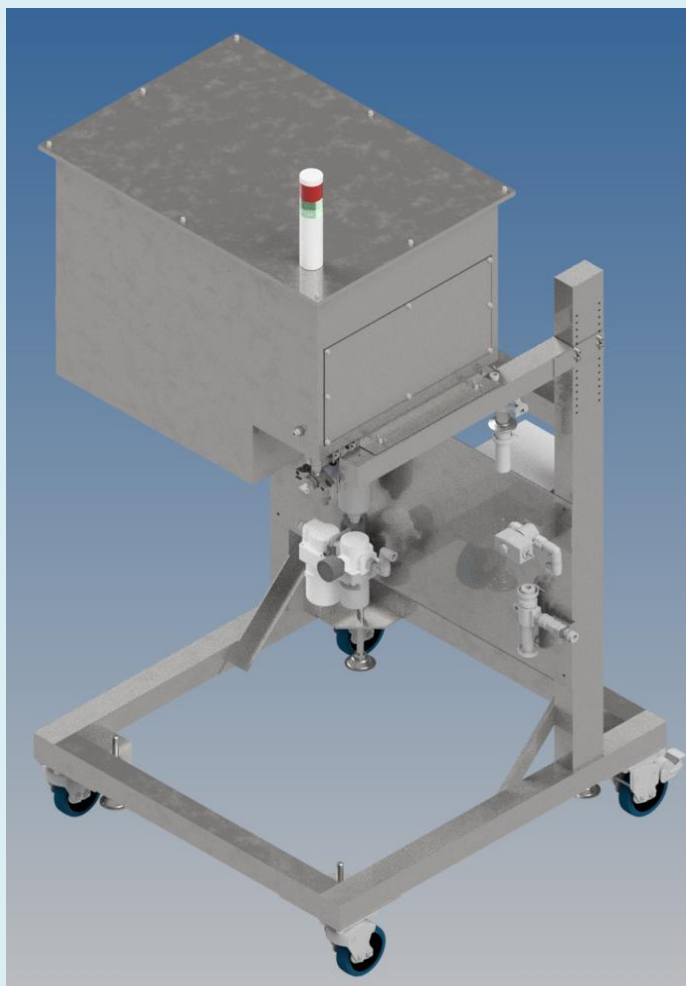
魚卵加工事業者様向け 画像認識AI搭載

# 異物検出・除去システム(15型)

## ■ 製品概要

- 魚卵に紛れる異物（骨、プラ片、アニサキス、虫など）を吸引除去する装置です。
- ベルトコンベアに装着して使用します。（工場既設のベルトコンベアへ後付け簡単）

## ■ 製品外観



## ■ 異物例

骨	プラ片	アニサキス	虫
A close-up photograph of orange fish roe with a thin, light-colored bone fragment visible.	A close-up photograph of orange fish roe with a small, white, irregular plastic fragment.	A close-up photograph of orange fish roe with a small, blue, worm-like nematode (Anisakis).	A close-up photograph of orange fish roe with a dark, segmented insect fragment.

## ■スペック（15型標準モデル）

項目	仕様
装置構成	光源 LED照明
	対応ベルト幅 30cm
検出部	検出方式 画像認識AI
	カメラ入力画サイズ 1920×1080 (ピクセル)
	対応搬送速度 最大11m/min 程度
除去部	除去方式 真空吸引 (コンプレッサ)
	吸引ノズル数 15本
操作・表示	ボタン 運転、停止、緊急停止
	パトランプ 運転中 (緑点灯)、停止中 (赤点灯) 装置異常発生中 (赤点滅+ブザー音)

項目	仕様
入力電源	電圧範囲 AC100
	周波数 50 / 60 Hz
消費電力	運転時 200W 以下
	待機時 100W 以下

## ■導入効果

- 人件費の削減
- 人手不足による労働力確保の解消
- 安定品質の確保

## 導入までの流れ

**ご要望の確認・現場環境の確認**  
まずはご要望をお聞かせください。

**デモ検証サービス**  
少量のサンプルをご提供頂き、デモ機による検証サービスを承ります。

**システム提案・概算見積提示**  
最適なシステム提案や導入費用等の概算見積を提示します。

**実証試験・コンサルティング**  
実証試験方法を協議して、実証試験を実施させて頂きます。実証試験結果から導入システムの要件を確定します。

**ご発注・契約、システム構築、運用開始**

## 魚卵以外の食品検査もご相談に応じます

- シーデックス公式YouTubeチャンネルを公開しました。最新製品情報など、ご確認いただけます。



YouTube

[https://www.youtube.com/@CDEX\\_Corp./videos](https://www.youtube.com/@CDEX_Corp./videos)

2024.07.24



### 開発・製造・販売：株式会社シーデックス

〒206-0804 東京都稲城市百村1623-1  
TEL：042-378-5999 FAX：042-378-5998  
〒980-0811 宮城県仙台市青葉区一番町3-3-5  
TEL：022-217-1993 FAX：022-217-1994  
URL：<https://www.cdex.co.jp>

### 本製品のお問い合わせ窓口

〒206-0804 東京都稲城市百村1623-1  
TEL：042-378-5999  
AIシステム営業担当  
E-mail：[sales.sysdev@cdex.co.jp](mailto:sales.sysdev@cdex.co.jp)

copyright(c) 2024 cdex.co.,ltd. all rights reserved.

本カタログの内容は予告なく変更になる場合があります。